

A antena Slot econômica, série GUEC, é uma antena cilíndrica que usa um tubo de alumínio onde estão as linhas de alimentação e também, perfiladas às Slots, protegidas por um radome de fibra de vidro.

Externamente a este tubo estão os diretores que formam os diversos tipos de diagramas. A sustentação e o aterramento da antena é feita, nesse próprio tubo e poderá ser fornecida de topo ou na lateral.



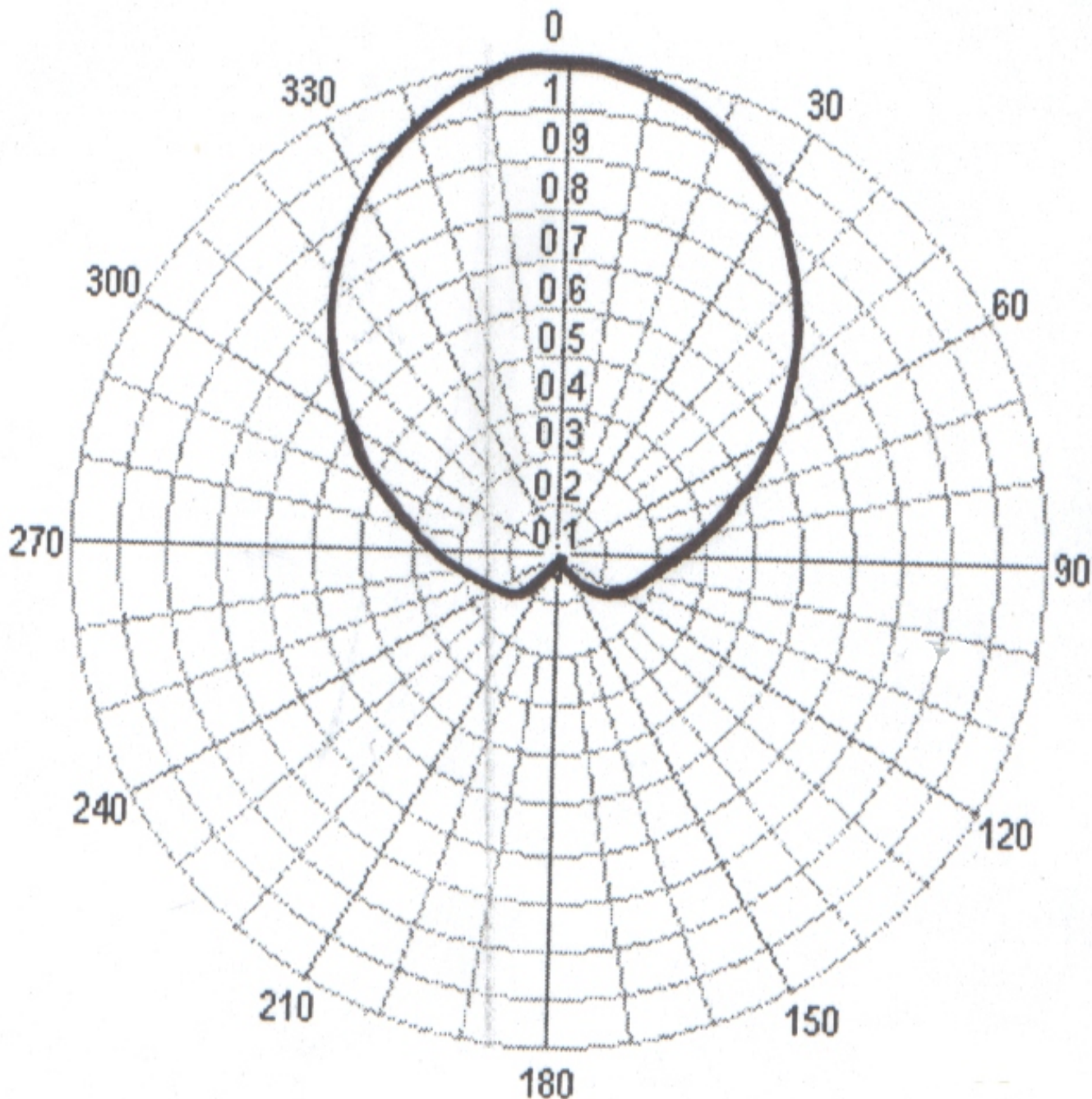
Imagem Ilustrativa

CARACTERISTICAS TECNICAS

Descrição / Modelo		G2UEC1	G4UEC1	G8UEC1	G4UEC2	G8UEC2	G4UEC3	G8UEC3	G4UEC4	G8UEC4
Faixa (Canal)			14 ao 31		32 ao 43		44 ao 58		59 ao 69	
Polarização		Horizontal								
Ganho		Ver diagrama								
VSWR		>1,12:1								
Potência Máxima	N-fêmea	300 Watts								
	EIA 7/8"	3,0 kW								
Impedância		50 Ohms								
Altura (m)		1,40	2,70	5,40	2,30	4,60	2,20	4,40	1,90	3,80
Peso (kg)		6,00	11,00	23,00	7,00	15,00	6,00	13,00	5,00	10,00
Vento de Resistência		130 Km/h								
Esforços Para Ventos de 130 Km/h em Kg	85° S	22,00	44,00	88,00	34,00	68,00	22,00	44,00	16,00	32,00
	85° C	27,00	54,00	108,00	32,00	64,00	24,00	48,00	20,00	40,00
	2 x 95°	25,00	70,00	140,00	48,00	96,00	34,00	68,00	27,00	54,00
	150°	16,00	32,00	64,00	20,00	40,00	16,00	32,00	13,00	26,00
	210°	26,00	52,00	105,00	35,00	70,00	23,00	46,00	18,00	36,00
	270°	26,00	52,00	105,00	35,00	70,00	23,00	46,00	18,00	36,00
	360°	8,50	17,00	34,00	10,00	20,00	8,00	16,00	7,00	14,00



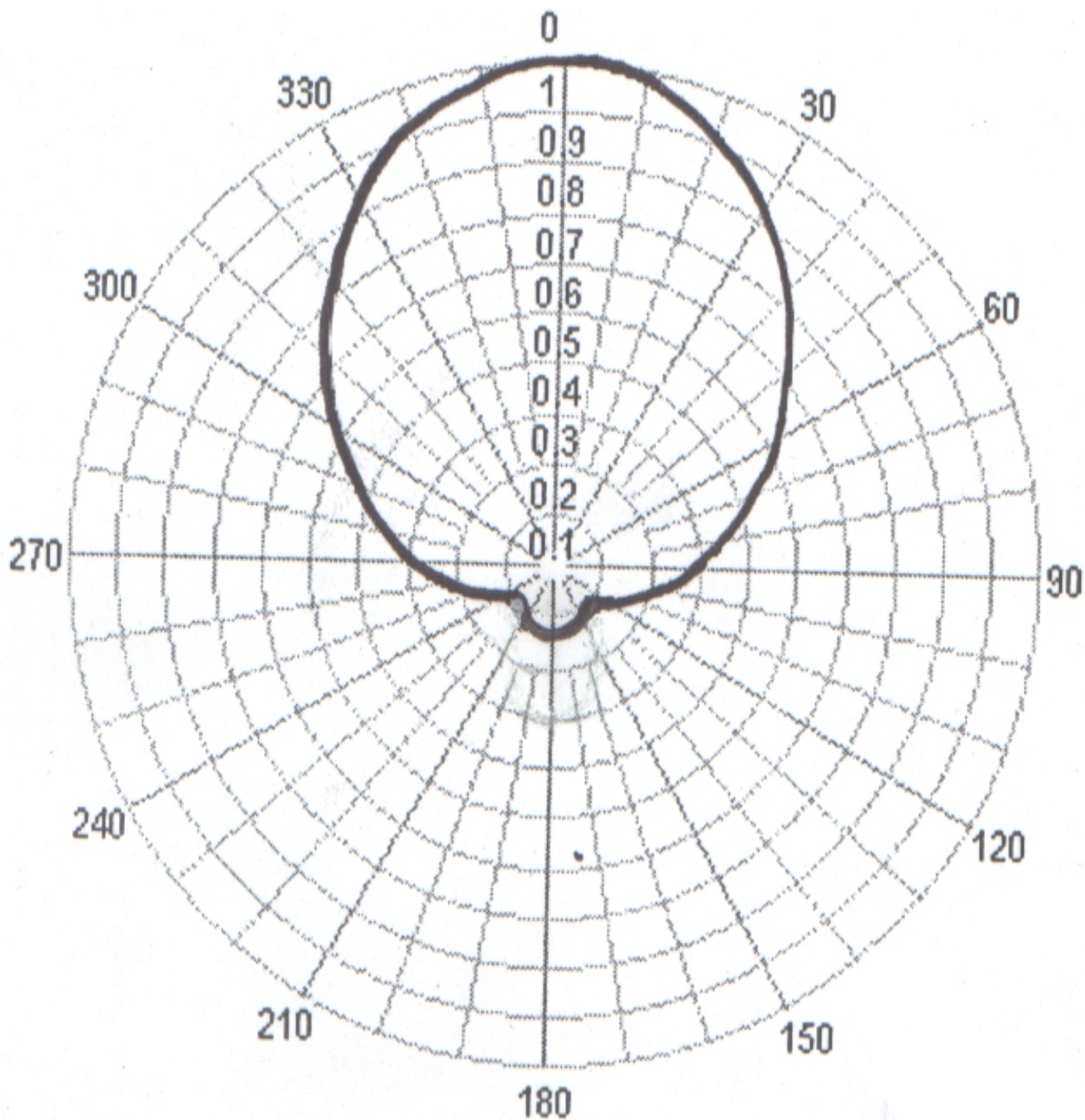
DIAGRAMA DE RADIAÇÃO HORIZONTAL

 Escala E/Emax
 Padrão S - 85° de Cobertura


Modelo	Ganho	
	Vezes	dBi
G2UEC-85S	5,18	9,30
G4UEC-85S	17,00	12,30
G8UEC-85S	32,60	15,31



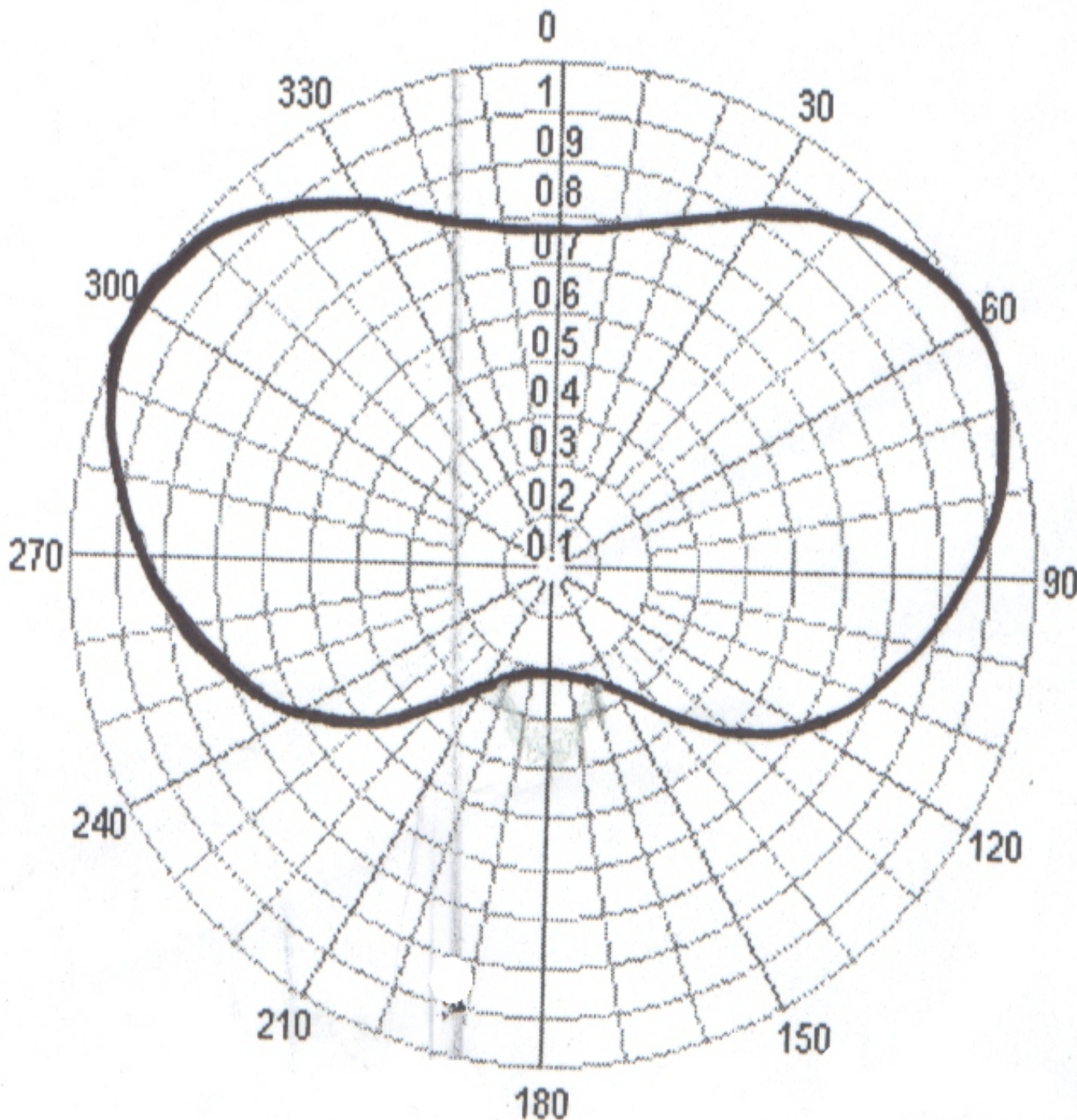
DIAGRAMA DE RADIAÇÃO HORIZONTAL

 Escala E/E_{max}
 Padrão C - 85° de Cobertura


Modelo	Ganho	
	Vezes	dBi
G2UEC-85C	5,18	9,30
G4UEC-85C	17,00	12,30
G8UEC-85C	32,60	15,31



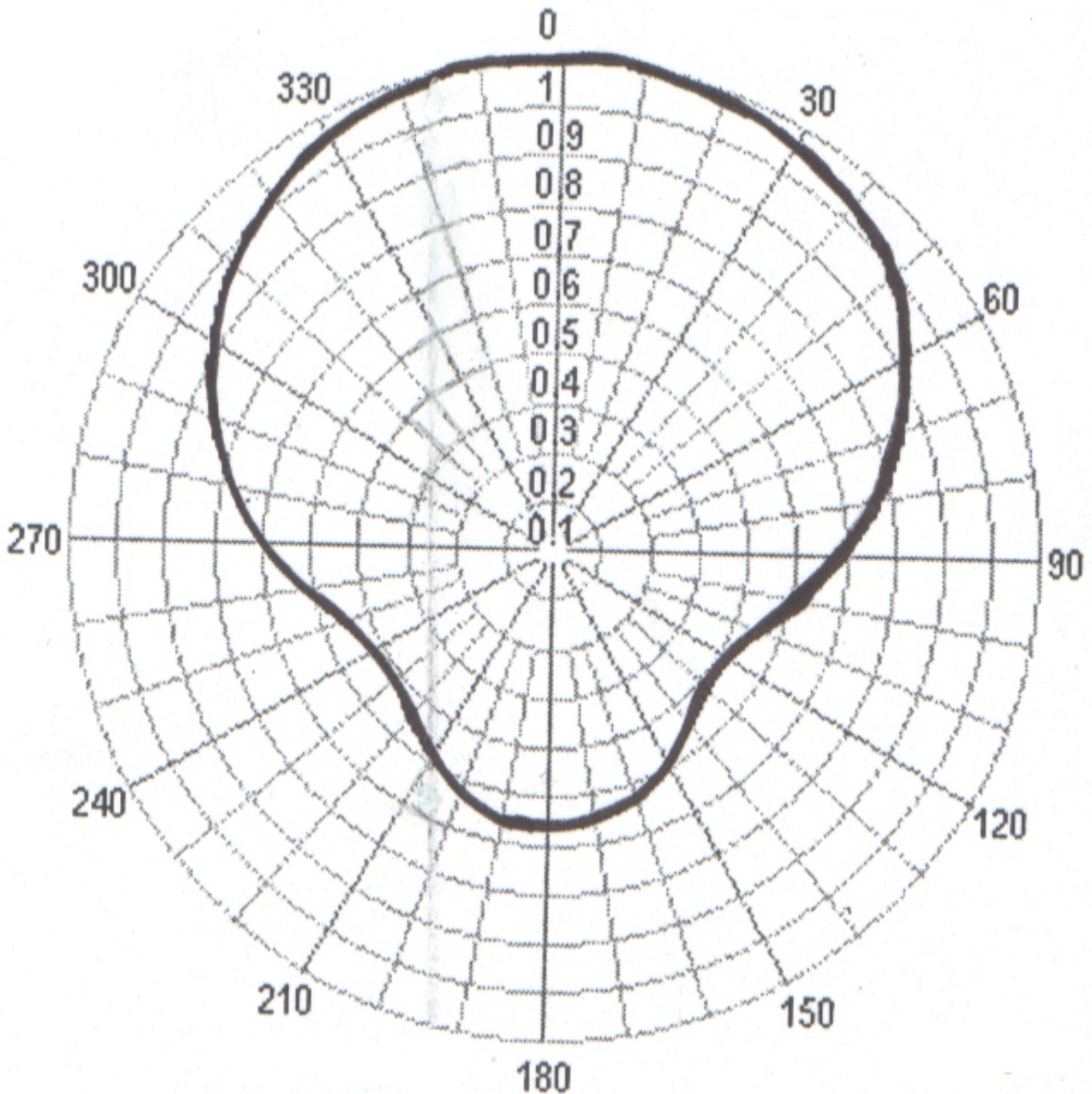
DIAGRAMA DE RADIAÇÃO HORIZONTAL

 Escala E/Emax
 Padrão G - 95° de Cobertura


Modelo	Ganho	
	Vezes	dBi
G2EUC-95G	5,23	9,34
G4EUC-95G	10,35	12,30
G8EUC-95G	50,70	15,31



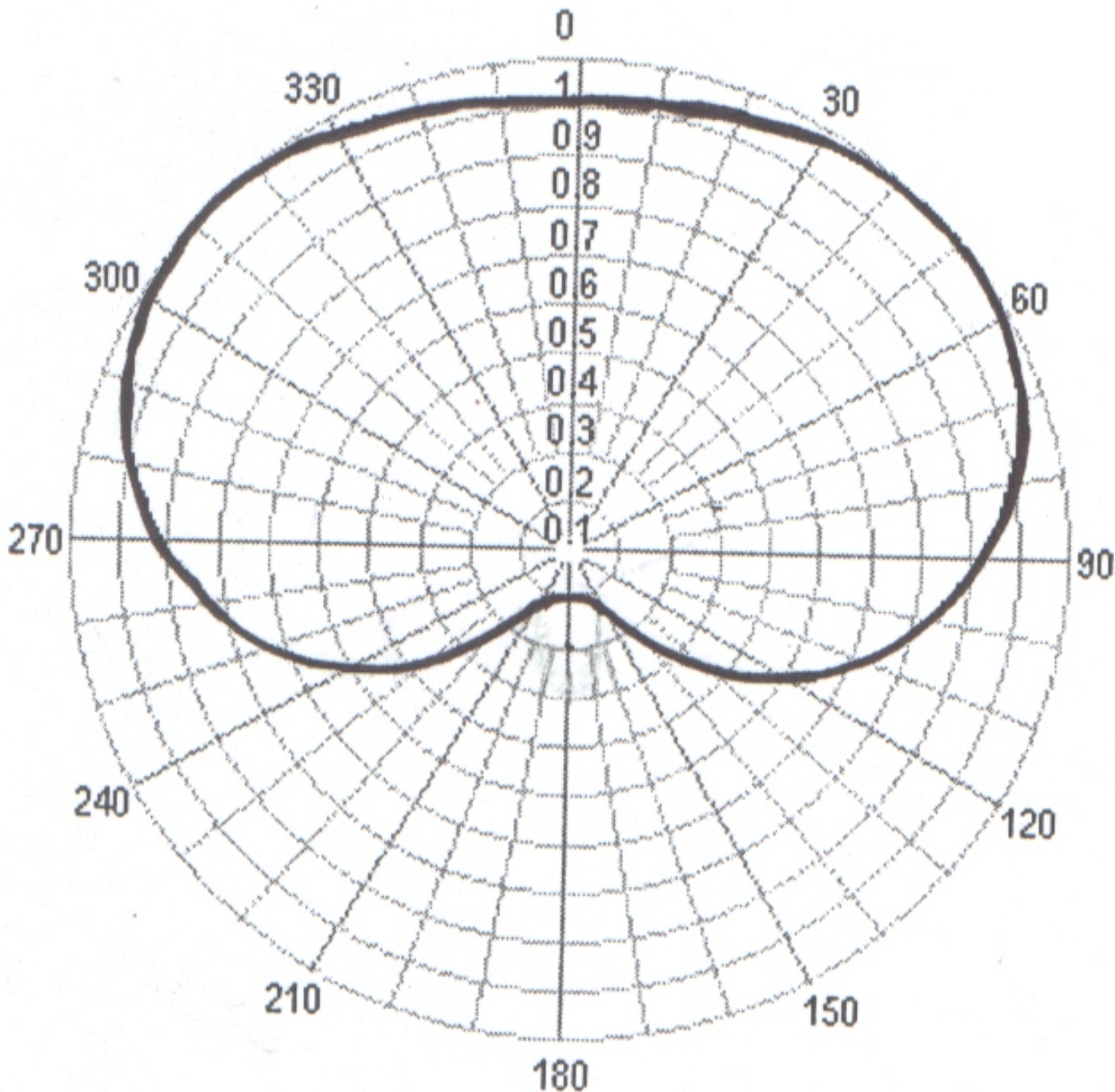
DIAGRAMA DE RADIAÇÃO HORIZONTAL
Escala E/Emax
Padrão B - 150° de Cobertura



Modelo	Ganho	
	Vezes	dBi
G2EUC-150B	2,68	6,44
G4EUC-150B	5,17	9,29
G8EUC-150B	10,16	12,22



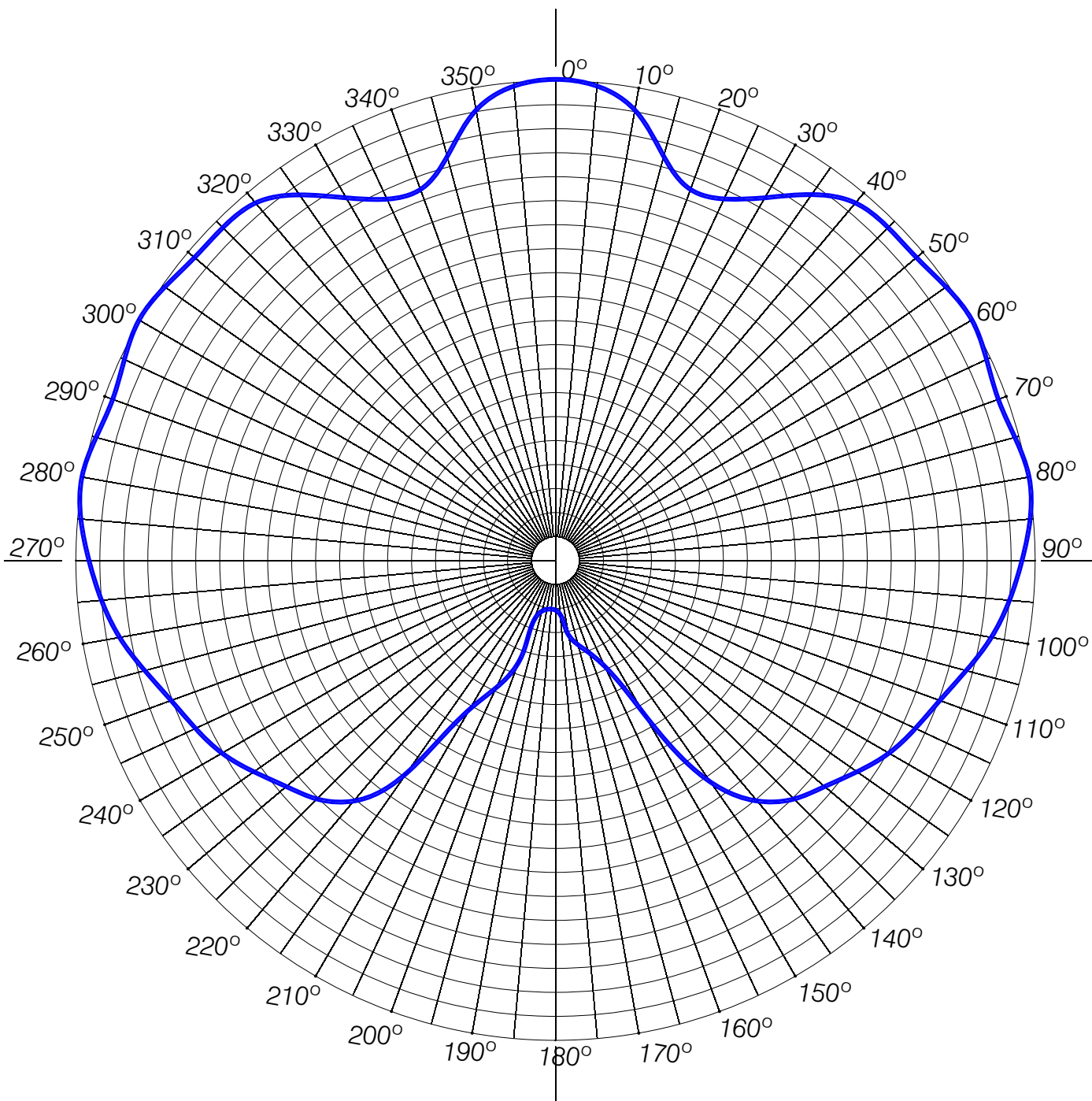
DIAGRAMA DE RADIAÇÃO HORIZONTAL

 Escala E/Emax
 Padrão A - 210° de Cobertura


Modelo	Ganho	
	Vezes	dBi
G2EUC-210A	2,32	5,81
G4EUC-210A	4,63	8,81
G8EUC-210A	9,24	11,81



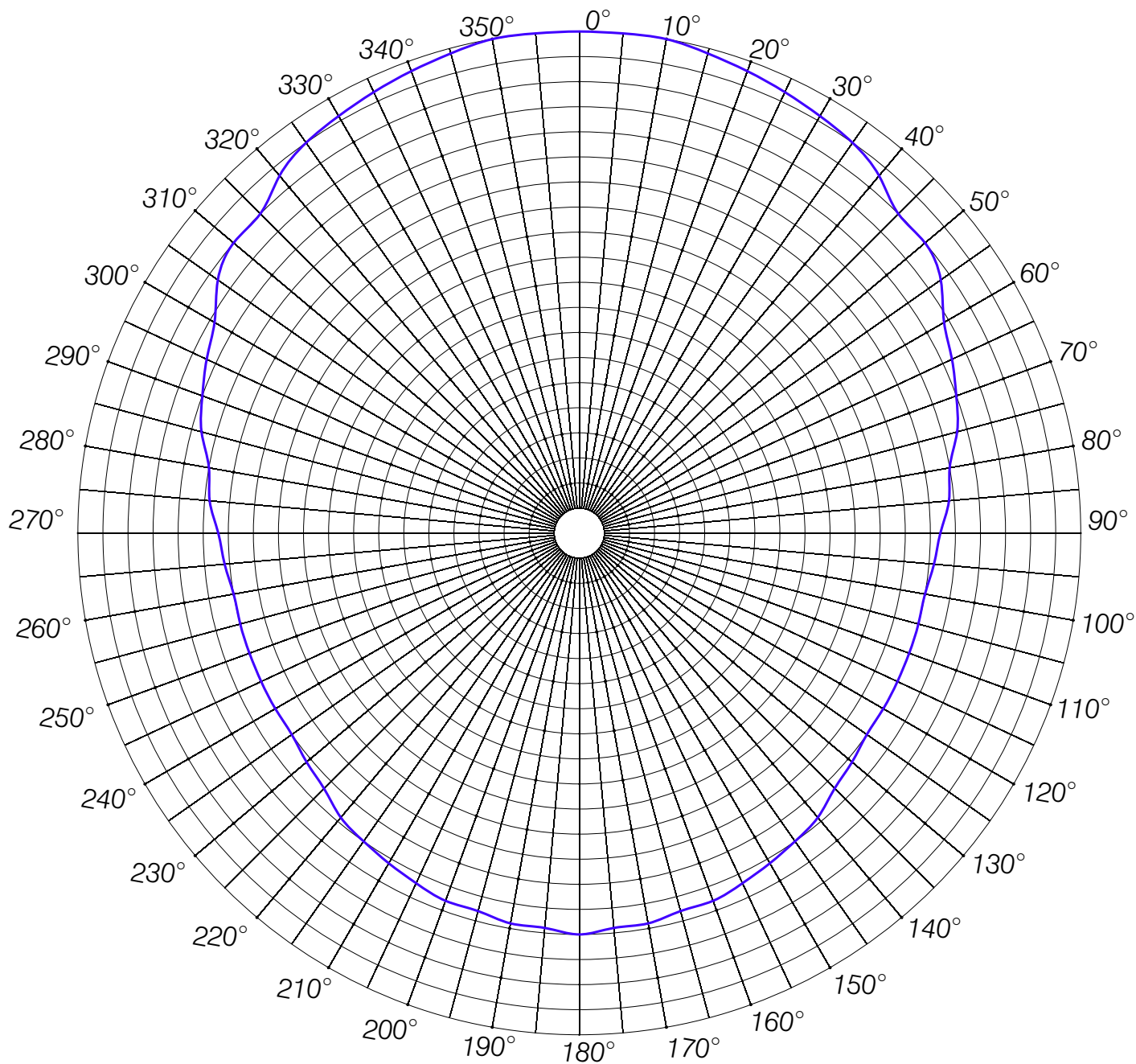
DIAGRAMA DE RADIAÇÃO HORIZONTAL

 Escala E/Emax
 Padrão I - 270° de Cobertura


Modelo	Ganho	
	Vezes	dBi
G2EUC-270	4,30	8,48
G4EUC-270	10,83	12,50
G8EUC-270	22,23	15,62



DIAGRAMA DE RADIAÇÃO HORIZONTAL

 Escala E/Emax
 Padrão O - 360° de Cobertura


Modelo	Ganho	
	Vezes	dBi
G2EUC-3600	1,99	5,15
G4EUC-3600	3,95	8,12
G8EUC-3600	7,72	11,03



DIAGRAMA DE RADIAÇÃO VERTICAL
Escala E/Emax
2 FENDAS

INTENSIDADE RELATIVA DE CAMPO

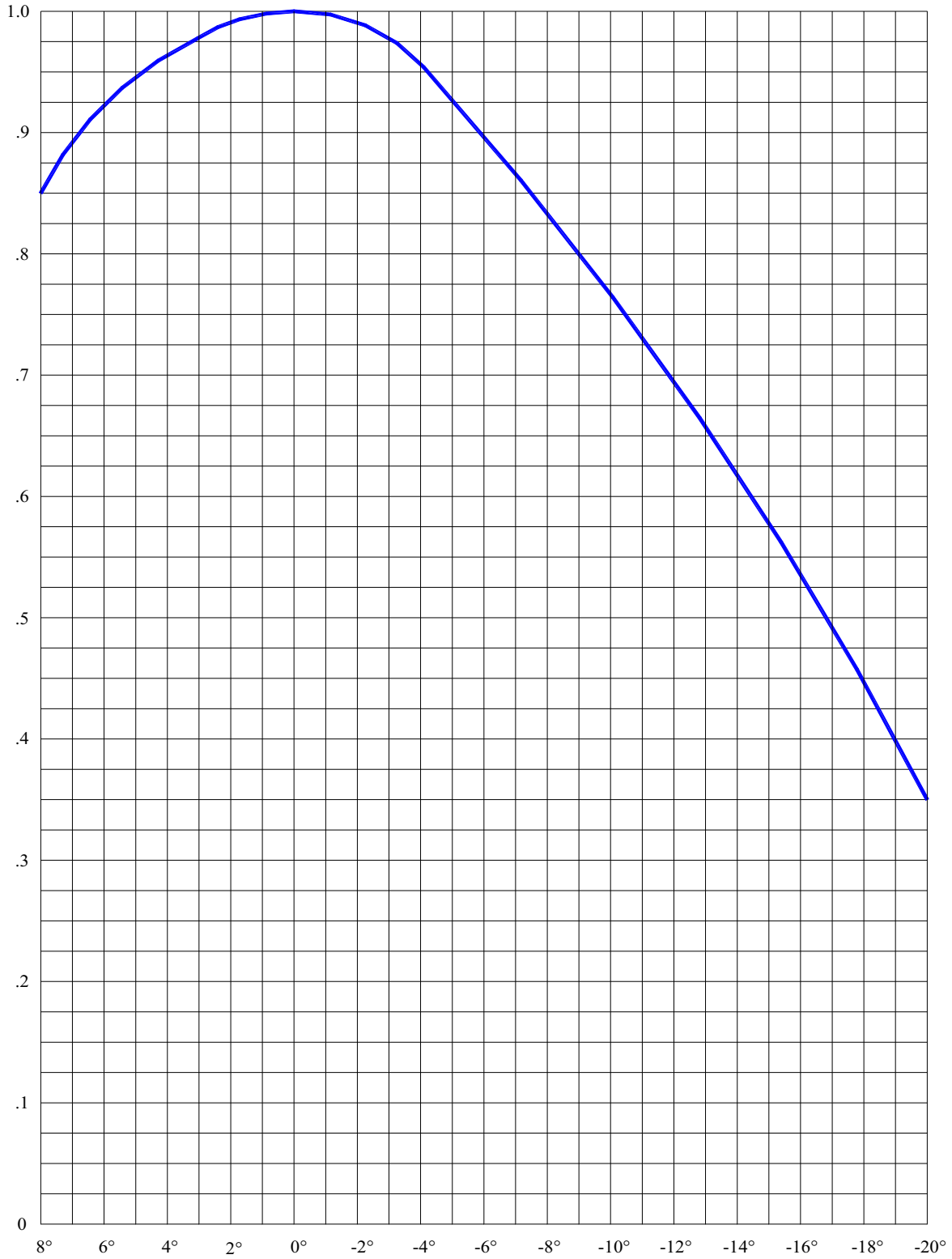


DIAGRAMA DE RADIAÇÃO VERTICAL
Escala E/Emax
4 FENDAS

INTENSIDADE RELATIVA DE CAMPO

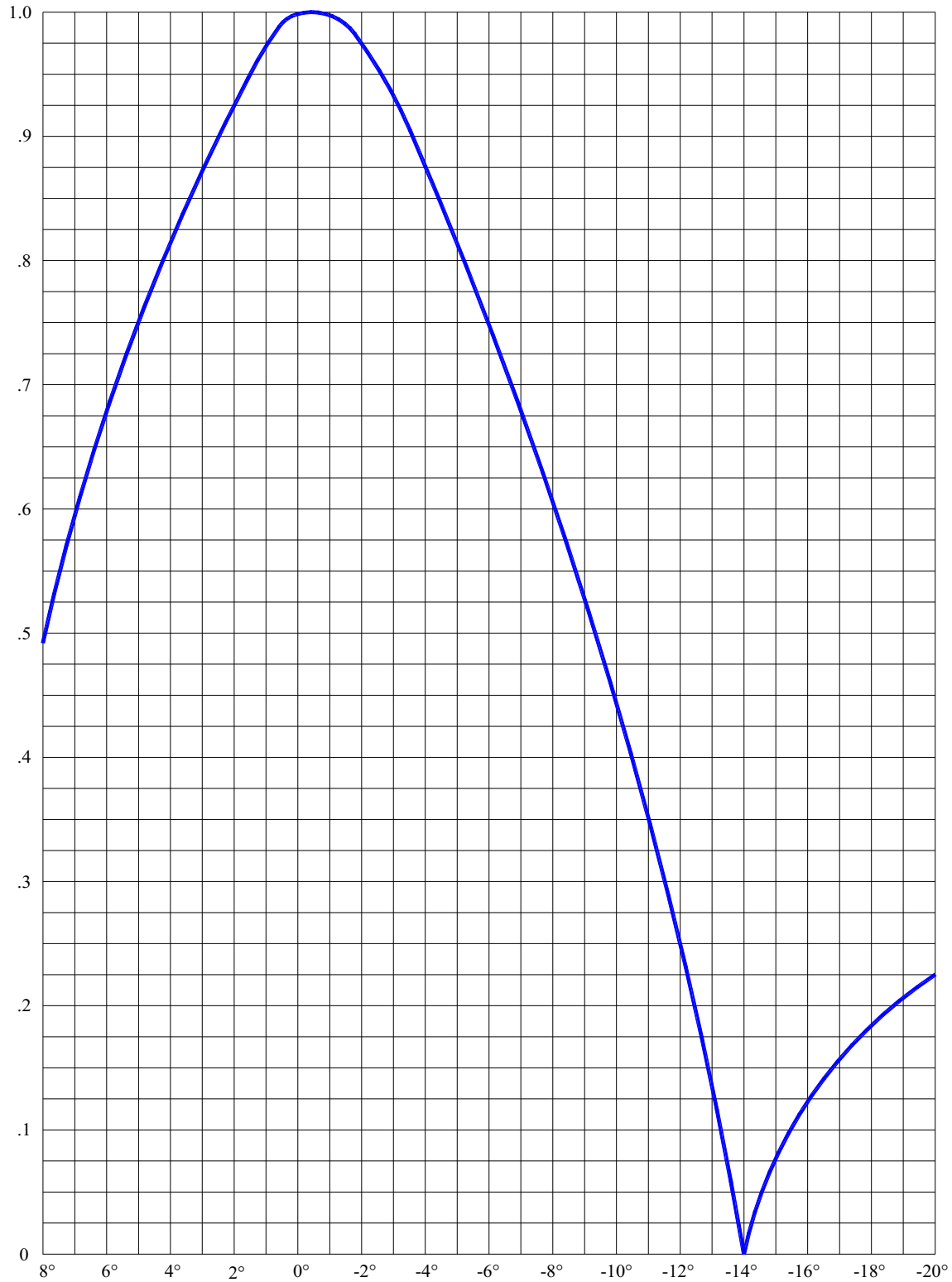


DIAGRAMA DE RADIAÇÃO VERTICALEscala E/E_{max}
8 FENDAS**INTENSIDADE RELATIVA DE CAMPO**